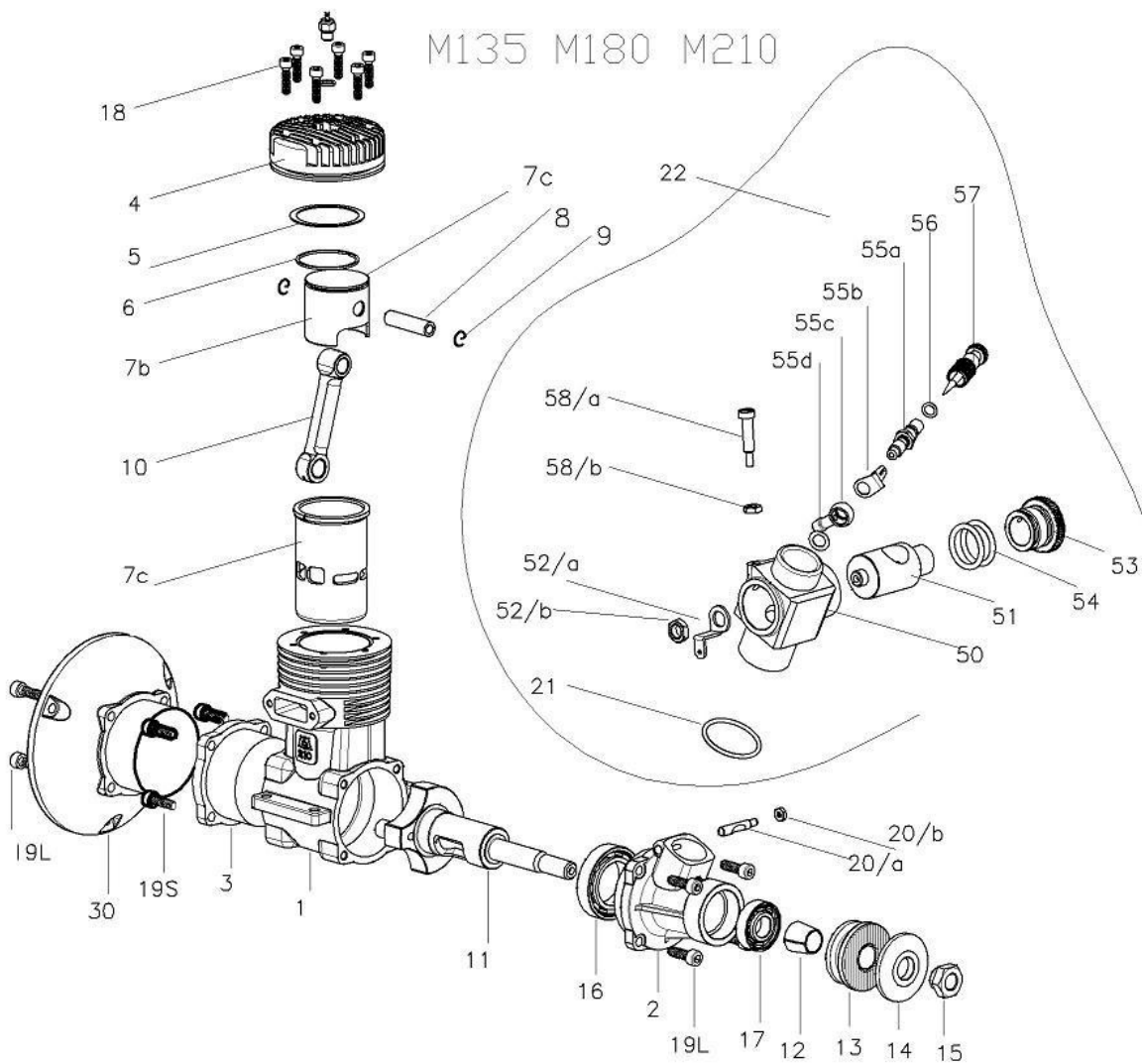




Mark Flugmotoren Ersatzteilliste (Glühzylinder M135/M180/M210)





Mark Flugmotoren Ersatzteilliste	Bestellnr.	Bestellnr.	Bestellnr.	Bestellnr.
	M 135	M 180	M 210	M 360
Gehäuse	M135- 1	M180-1	M210- 1	M180-1
Gehäuse, vorne				M180-1A
Kurbellwellenaufnahme	M135- 2	M180-2	M210- 2	M360-2
Gehäusezwischenstück				M360-2A
Gehäusedeckel	M135- 3	M180-3	M210- 3	M180-3
Zylinderkopf RC	M135- 4	M180-4	M210- 4	M180-4
Zylinderkopf Dichtungsring	M135- 5	M180-5	M210- 5	M180-5
Kolbenring	M135- 6	M180-6	M210- 6	M180-6
Zylinderkolben RC	M135- 7	M180-7	M210- 7	M180-7
Kolbenbolzen	M135- 8	M180-8	M210- 8	M180-8
Kolbenbolzen Sicherungsring (2)	M135- 9	M180-9	M210- 9	M180-9
Pleuel	M135-10	M180-10	M210-10	M180-10
Pleuel für Gehäuse , vorne				M180-10A
Kurbelwelle	M135-11	M180-11	M210-11	M360-11
Kurbelwelle (hinten)				M360-11A
Klemmkonus	M135-12	M180-12	M210-12	M180-12
Halbmondkeil				M360-12A
Propellernabe RC	M135-13	M180-13	M210-13	M360-13
Propellerscheibe	M135-14	M180-14	M210-14	M360-14
Propellermutter	M135-15	M180-15	M210-15	M180-15
Kugellager hinten	M135-16	M210-16	M210-16	M180-16
Kugellager vorne	M135-17	M210-17	M210-17	M210-17
Schraubensatz, Zylinderkopf	M135-18	M180-18	M210-18	M180-18
Schraubensatz, Gehäuse	M135-19	M180-19	M210-19	M180-19
Schraubensatz Zwischenstück				M360-19A
Klemmbolzen für Vergaser (2)	M135-20	M180-20	M210-20	M360-20
"O"-Ring für Vergaser	M135-21	M180-21	M210-21	M180-21
RC Vergaser komplett	M135-22	M180-22	M210-22	M360-22
Motorträger	M135-30	M180-30	M210-30	M360-33
Vergaser Gehäuse	M135-50	M180-50	M210-50	M360-50
Drossel	M135-51	M180-51	M210-51	M180-51
Anlenkhebel	M051-52	M051-52	M051-52	M051-52
Leerlauf Verstelle schraube	M135-53	M210-53	M210-53	M210-53
"O"-Ring Set Leerlaufeinstellung	M135-54	M210-54	M210-54	M210-54
Düsenstock Set RC	M135-55	M210-55	M210-55	M210-55
"O"-Ring für Düsenadel	M135-56	M135-56	M135-56	M135-56
Hauptdüsenadel	M135-57	M210-57	M210-57	M210-57
Drossel Schraube	M135-58	M210-58	M210-58	M210-58



Mark Flugmotoren Ersatzteil- Preisliste	Preis	Preis	Preis	Preis
	M 135	M 180	M 210	M 360
Gehäuse	41,00	42,00	43,00	42,00
Gehäuse, vorne				42,00
Kurbellwellenaufnahme	25,50	26,00	26,60	26,00
Gehäusezwischenstück				34,80
Gehäusedeckel	7,30	7,45	7,60	7,45
Zylinderkopf RC	14,60	14,90	15,20	14,90
Zylinderkopf Dichtungsring	2,00	2,00	2,00	2,50
Kolbenring	9,10	9,45	9,60	9,45
Laufgarnitur	66,10	68,00	69,60	68,00
Kolbenbolzen	4,30	4,50	4,50	4,50
Kolbenbolzen Sicherungsring (2)	1,65	1,65	1,65	1,65
Pleuel	16,60	17,40	17,70	17,40
Pleuel für Gehäuse , vorne				17,40
Kurbelwelle	42,60	43,20	45,00	43,20
Kurbelwelle (hinten)				41,40
Klemmkonus	2,30	2,50	2,50	2,50
Halbmondkeil				2,00
Propellernabe RC	6,00	6,20	6,30	9,15
Propellerscheibe	2,30	2,50	2,50	3,30
Propellermutter	2,80	3,00	3,00	3,00
Kugellager hinten	11,60	13,75	13,75	13,75
Kugellager vorne	3,48	3,80	3,80	3,80
Kugellager vorne				15,80
Schraubensatz, Zylinderkopf	3,30	3,50	3,60	3,50
Schraubensatz, Gehäuse	3,30	3,50	3,60	3,50
Schraubensatz Zwischenstück				3,30
Klemmbolzen für Vergaser (2)	3,30	3,50	3,65	1,80
"O"-Ring für Vergaser	1,20	1,20	1,20	1,20
RC Vergaser komplett	49,80	51,50	51,50	51,50
Motorträger	24,00	30,00	30,00	38,00
Vergaser Gehäuse	18,25	21,00	21,00	21,00
Drossel	14,10	15,75	15,75	15,75
Anlenkhebel	3,30	3,30	3,30	3,30
Leerlauf Rändelscheibe	4,80	6,30	6,30	6,30
"O"-Ring Set Leerlaufeinstellung	2,50	3,15	3,15	3,15
Düsenstock Set RC	6,60	7,60	7,60	7,60
"O"-Ring für Düsenadel	0,85	0,85	0,85	0,85
Hauptdüsenadel	6,60	7,60	7,60	7,60
Drossel Schraube	2,95	3,30	3,30	3,30