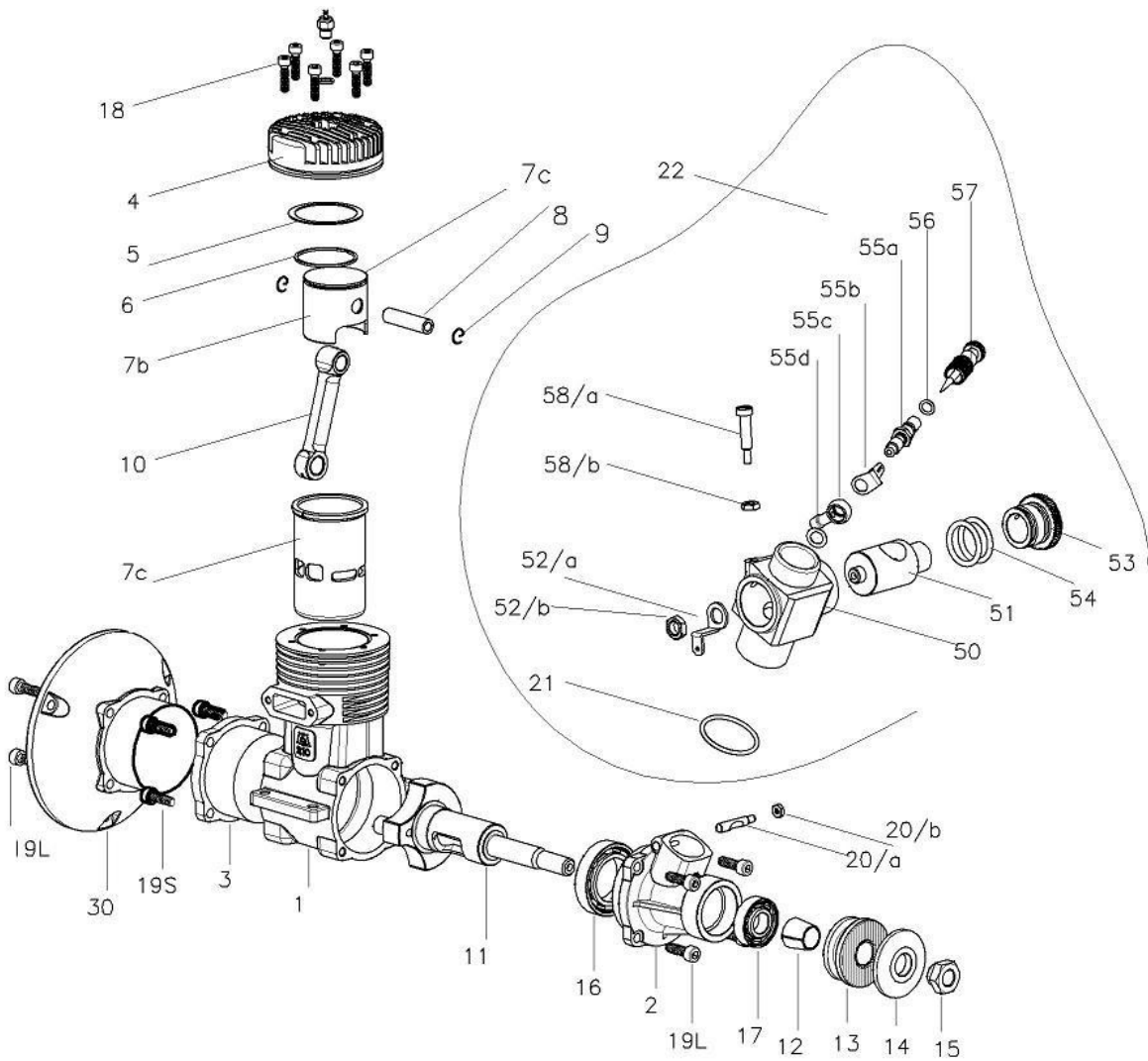




Mark Flugmotoren Ersatzteilliste (Benzinmotoren M180B)





Mark Flugmotoren Ersatzteil- Preisliste	Bestell Nummer	Bestell Nummer
		M 180B
Gehäuse		45,00
Kurbellwellenaufnahme		26,00
Gehäusedeckel		7,45
Zylinderkopf		14,90
Zylinderkopf Dichtungsring		1,00
Kolbenring		9,45
Laufgarnitur		68,00
Kolbenbolzen		4,50
Kolbenbolzen Sicherungsring (2)		1,65
Pleuel		17,40
Kurbelwelle		43,20
Klemmkonus		2,50
Halbmondkeil		2,00
Propellernabe RC		6,50
Propellerscheibe		3,30
Propellermutter		3,00
Kugellager hinten		13,75
Kugellager vorne		3,80
Schraubensatz, Zylinderkopf		3,50
Schraubensatz, Gehäuse		3,50
Klemmbolzen für Vergaser (2)		1,85
„O“-Ring für Walbro Vergaser		1,20
Flansch für Walbro Vergaser		2,80
Walbro Vergaser komplett		49,00
Zündsystem („JWE“)		118,00
Motorträger		30,00