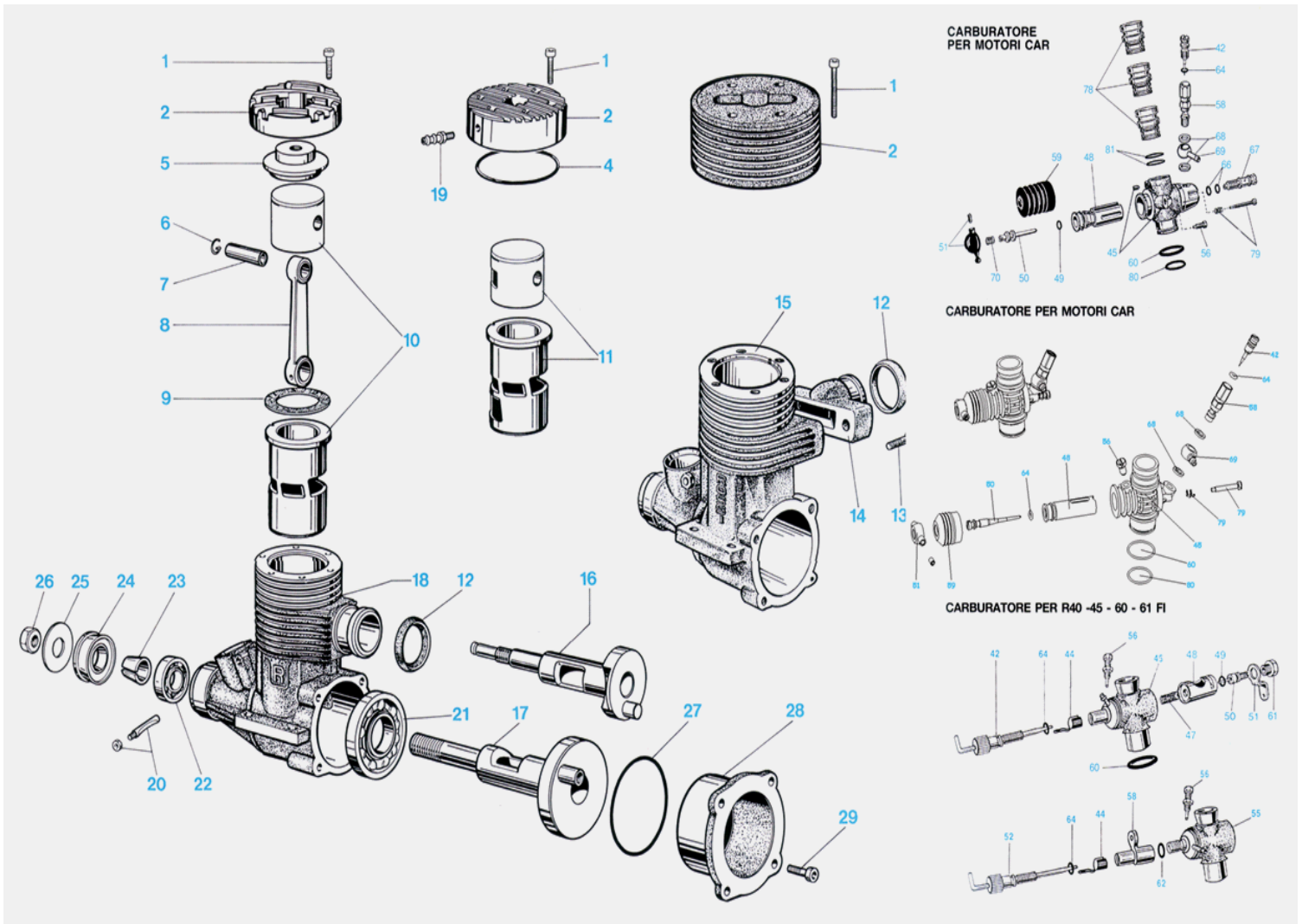


# Rossi Flugmotoren Ersatzteilliste

(R 40/ 45/ 46/ 53 / 65/ 91 Aero)





### Ersatzteil- Preisliste\*

<b>Rossi Flugmotoren Ersatzteilliste</b>	Bestell Nummer	Bestell Nummer	Bestell Nummer	Bestell Nummer	Bestell Nummer	Bestell Nummer
	<b>R40 Aero</b>	<b>R45 Aero</b>	<b>R46 Aero</b>	<b>R53 Aero</b>	<b>R65 Aero</b>	<b>R91 Aero</b>
01 Schraubensatz f. Zylinderkopf	2,15	2,15	2,15	2,15	2,15	2,15
02 Zylinderkopf	17,00	17,00	18,00	17,00	17,00	19,00
05 Zylinderkopfeinsatz f. Glühkerze	12,00	12,00	12,00	12,00	12,00	12,00
06 Kolbenbolzen Sicherungsring (2)	1,25	1,25	1,25	1,25	1,45	1,45
07 Kolbenbolzen	4,50	4,50	4,50	4,50	5,00	5,50
08 Pleuel	19,50	19,50	19,5	19,5	23,50	23,50
09.1 Zylinderkopf Dichtungsring 0,1 mm	1,55	1,55	1,55	1,55	1,65	1,80
09.2 Zylinderkopf Dichtungsring 0,2 mm					1,65	1,80
10-11 Laufgarnitur	54,00	62,00	66,00	72,00	78,00	84,00
12 Silikon Dichtring f. Rossi SD	2,45	2,45	2,45	2,45	2,45	2,45
13 Schraubensatz f. Adapter	1,40	1,40	1,40	1,40	1,40	1,40
14 Adapter f. Rossi Schalldämpfer	11,80	11,80	11,80	12,80	14,20	14,20
15 Gehäuse	52,80	52,80	52,80	74,80	85,80	96,00
17 Kurbelwelle	50,60	50,60	50,60	63,80	69,30	74,00
20 Klemmbolzen f. Vergaser	2,65	2,65	2,65	2,65	2,65	2,65
21 Kugellager hinten	14,10	14,10	14,10	14,10	15,60	15,60
22 Kugellager vorne	9,00	9,00	9,00	9,00	9,00	9,00
23 Klemmkonus	2,55	2,55	2,55	2,55	2,55	2,55
24 Propellernabe	7,90	7,90	7,90	7,90	9,25	9,25
25 Propellerscheibe	1,55	1,55	1,55	1,55	1,55	1,55
26 Propellermutter	0,90	0,90	0,90	0,90	0,90	0,90
27 Gehäusedeckel O- Ring	0,75	0,75	0,75	0,75	0,75	0,75
28 Gehäusedeckel	13,2	13,2	13,2	13,2	19,80	19,80
29 Schraubensatz Gehäusedeckel	1,65	1,65	1,65	1,65	1,65	1,65
<b>74 Vergaser komplett</b>	<b>68,00</b>	<b>68,00</b>	<b>68,00</b>	<b>68,00</b>	<b>68,00</b>	<b>72,00</b>
42 Hauptdüsenadel (m. O- Ring)	4,15	4,15	4,15	4,15	4,15	4,15
44 Hauptdüsenadel Sicherung	1,45	1,45	1,45	1,45	1,45	1,45
45 Vergasergehäuse	28,30	28,30	28,30	28,30	28,30	32,50
47 Drosselkükensfeder	1,25	1,25	1,25	1,25	1,25	1,25
48 Drosselküken	11,20	11,20	11,20	11,20	11,20	11,20
49 „O“-Ring f. Leerlaufnadel	0,80	0,80	0,80	0,80	0,80	0,80
50 Leerlaufnadel	4,45	4,45	4,45	4,45	4,45	4,45
51 Anlenkhebel	1,55	1,55	1,55	1,55	1,55	1,55
56 Drosselküken Schraube	2,35	2,35	2,35	2,35	2,35	2,35
60 „O“-Ring Ring f. Vergasergehäuse	1,05	1,05	1,05	1,05	1,05	1,05
61 Schraube f. Anlenkhebel	1,25	1,25	1,25	1,25	1,25	1,25
64 „O“-Ring f. Hauptdüsenadel	0,85	0,85	0,85	0,85	0,85	0,85

\*) Preisliste gültig ab 01.10.2008, alle Preise incl. der gesetzl. MwSt. von 19 %